

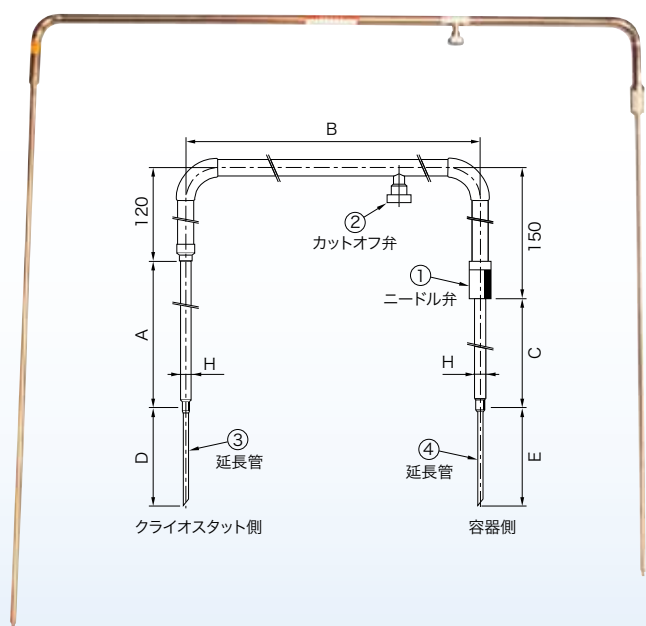
トランスファーチューブ

抜群の信頼性と実績。規格化により、短納期と低価格を実現しました。各方面で愛用されています。

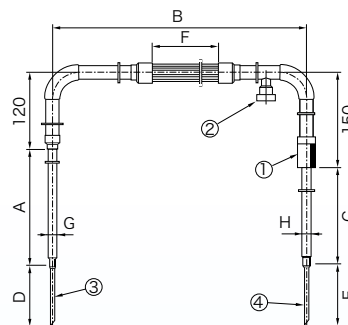
特徴

● 液化ヘリウムの移送に不可欠なトランスファーチューブ。主に①固定式標準型(安価)②フレキシブル式標準型(位置合わせが容易)③フレキシブル式脱着型(操作性最良)の3種をラインナップ。容器側にバルブを標準装備。操作性が抜群です。長年の改良で、高い信頼性を実現!多くの大学、各研究機関等で愛用されています。仕様変更にも応じております。各種MRI型もご用意しておりますので、お気軽にご相談下さい。

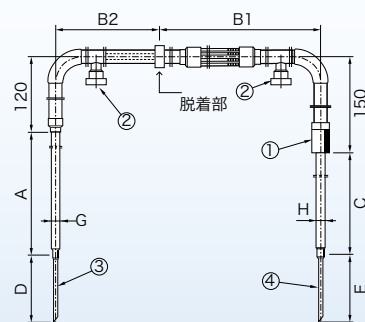
①固定式標準型



②フレキシブル式標準型



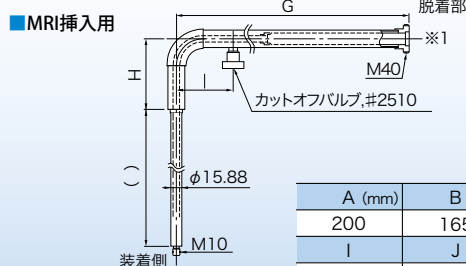
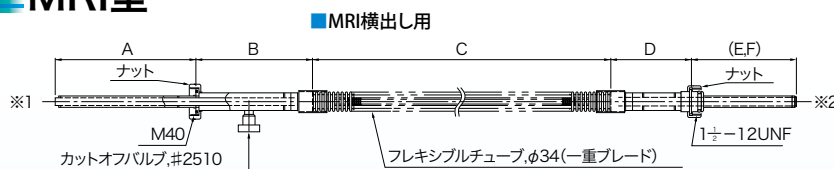
③フレキシブル式脱着型



	A (mm)	B (mm)	C (mm)	D (mm)	E (mm)	F (mm)	
固定式標準型	880	1000	850	300	300	-	
フレキシブル式標準型	880	1000	850	300	300	500	
フレキシブル式脱着型	880	B1 700	B2 300	850	300	300	-

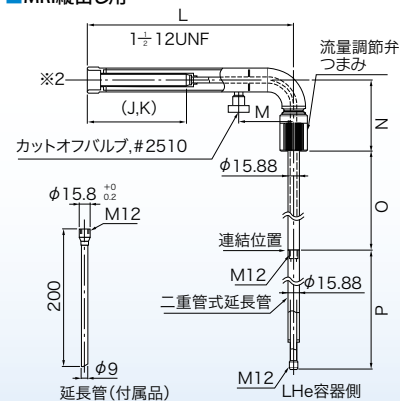
※規格品以外を製作いたします。
※G・H: φ12またはφ11
※内管: φ5またはφ4

MRI型



A (mm)	B (mm)	C (mm)	D (mm)	E (mm)	F (mm)	G (mm)	H (mm)
200	165	3000	115	154.4	76.6	300	100
I	J	K	L	M	N	O	P
80	144	66.2	300	80	100	800	700

MRI縦出し用



※ご希望の寸法に合わせ、製作いたします。