

CHシリーズ/大型容器(Wessington社製)



高圧ガス保安法対応!

弊社はWessington社製大型LHe容器の代理店です。

特徴

2000L～6000Lまで。ご希望の液化ヘリウム容量を確保致します。

■適用法規

高圧ガス保安法、特定設備検査規則、
ASME VIII Div.1 (設計のみU-スタンプは無し)

■付属品

ステージ及び階段、超電導液面計及びセンサー、バルブアセンブリー、
トランスファーチューブ、トランスファーチューブ用ポート類、他

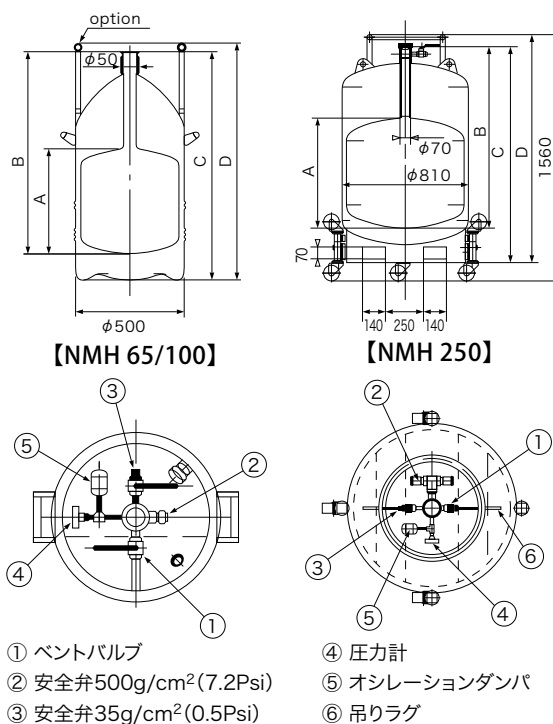
■書類

特定設備完成書類



| 形 式 | | CH2000 | CH3000 | CH4000 | CH5000 | CH6000 |
|------------|---------------------|-----------|--------|--------|--------|--------|
| | | ガスシールドタイプ | | | | |
| 内 容 積 | 全容積(L) | 2200L | 3300L | 4400L | 5580L | 6600L |
| | 充填最大容積(L) | 2000L | 3000L | 4000L | 5000L | 6000L |
| 蒸発量(%/日以下) | | 1% | 1% | 1% | 1% | 1% |
| 概略寸法 | 外槽外径(mm) | 1700 | 2000 | 2000 | 2350 | 2300 |
| | 内槽外径(mm) | 1600 | 1808 | 1800 | 2150 | 2150 |
| | G.L～フランジ表面(mm) | 1970 | 2165 | 2515 | 2500 | 2740 |
| | G.L～プラットフォーム装着時(mm) | 1990 | 2215 | 3370 | 3425 | 3590 |
| | ネック径(mm) | 200 | 180 | 200 | 220 | 220 |

クライオデフュージョン NMHシリーズ/小型容器 (Cryodiffusion社製)



アルミ製で軽量!

軽量で、高さも低い為、どなたでも手軽に扱えます。

特徴

- ネック径が2インチ(約50mm)と口径が広い為、直接試料挿入が可能です。
- アルミニウム製で軽量です。

| | NMH 65 | NMH 100 | NMH 250 |
|-------------------|-----------|------------|------------|
| 全容積(L) | 65 | 100 | 250 |
| 空体重量(kg) | 24 | 30 | 100 |
| 充填時重量(kg) | 32 | 42.5 | 129 |
| モービルヘッド カップリング | NW50 | NW50 | NW50 |
| 蒸発量(%/day) | 1.5 | 1 | 0.7 |
| 寸法(mm) | | | |
| A | 481 | 706 | 700 |
| B | 917 | 1142 | 1166 |
| C | 1041 | 1269 | 1390 |
| D | 1220 | 1447 | 1440 |
| 最大使用圧力(bar) | 0.5 | 0.5 | 0.5 |



モービルヘッド(オプション)

- 1 トランスファー用ポートφ10mm
- 2 トランスファー用ポートφ12mm
- 3 レベルセンサー用ポートφ2.5mm
- 4 安全弁0.5bar