

液化窒素容器

シーベル



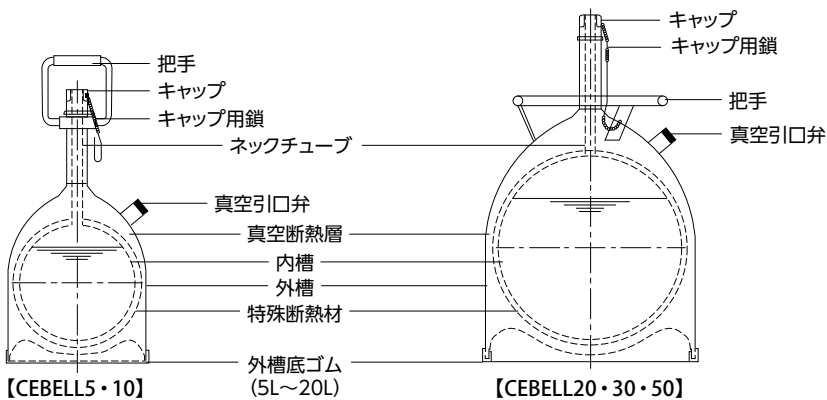
特殊仕様：用途により特殊仕様のもを製作いたします。
 (例) 広口容器、その他装置用として各種特別仕様に対応可能

蒸発量大幅削減！

従来品と比べ、液化窒素の蒸発量を 40%~60% 削減(当社比)することが出来ました。
 軽量化も実現しました。

特徴

- 軽量小型化
 外槽はアルミニウムを使用し、ステンレス製の内槽とは異種金属継手 (AL+SUS) で接合していることから、軽量・小型で強度もあり取扱いが容易です。
 また、持ち運びに台車を利用することで移動も大変楽に行えます。5L・10Lなら女性でも手軽に持ち運び出来ます。
- 液取出しが容易
 クライオジェット(別売品)との併用により、液取出しは極めて容易で、容器を持ち上げる必要はありません。
 ※高低差が1.5mくらいまでならご使用いただけます。
- 高い断熱性能
 スーパーインシュレーションと真空断熱の併用で、高い断熱性能を実現しています。
- 非磁性
 磁場環境でもご使用いただけます。



■ シーベル用分離式台車
 (30、50には標準付属)
 キャスター4個のうち
 2個はストッパー付

シーベル100S

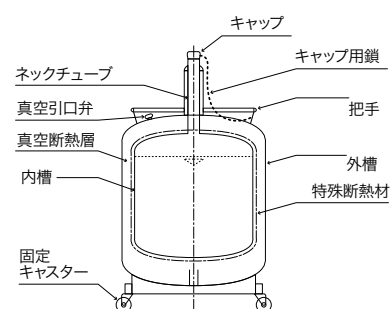


大容量開放容器

100リットルの容量で、移動・取扱いが容易です。

特徴

- 内外槽ともステンレス製で衝撃に強い構造です。
- ストッパー付キャスターが本体に取付けられているので、安全・容易に移動できます。
- クライオジェット（別売品）をご利用いただくことで、簡単に液を取り出すことができます。
- 開放容器なので定期的な法定点検は不要です。



【CEBELL 100S】

	容量	高さ	外径	口径	内深	空重量	蒸発量	台車
	L	cm	cm	cm(約)	cm	kg	%/day	
シーベル 5	5	51	26	内:1.9/外:2.3	47	3.4	4.0	別売
シーベル 10	10	56	33	内:1.9/外:2.3	53	4.8	2.1	別売
シーベル 20	20	64	39	内:1.9/外:2.3	60	8.0	1.2	別売
シーベル 30	30	69	46	内:2.3/外:3.0	59	15.8	1.5	付属
シーベル 50	50	94	46	内:2.8/外:3.0	83	21.0	1.1	付属
シーベル100S	100	112*	61	内:2.8/外:3.0	83	68.0	0.6	固定式

*キャスター含む。