

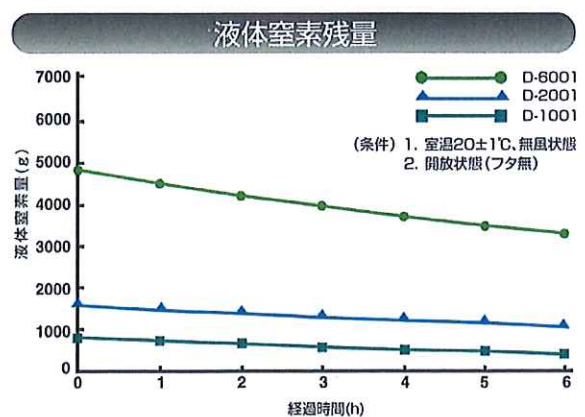
THERMOS



サーモカットD

サーモス ステンレス製デューワー瓶

サーモカットDは、低温断熱技術をもとに開発したオールステンレス製の真空断熱式デューワー瓶です。耐久性があり、優れた断熱性能で、低温用としてはもとより、オイルバスなどの高温用としてもお使いいただけます。



特長

■オールステンレス製

オールステンレス製なので、振動、衝撃、打撃に対して非常に強く、取扱いも容易です。

■高真空断熱

ステンレス製二重構造で、その二重壁間は高真空に保持されており、断熱効果は抜群です。

■コンパクトかつ軽量

ガラス製とは異なり、保護用の金属ケースや木製ケースは必要ありませんのでコンパクトかつ軽量です。

■耐低温性・耐高温性

オールステンレス製なので、低温液化ガスなどの低温用からオイルバスなどの高温用まで幅広く使用できます。

■支持が容易

胴部に支持用突起が設けられており、トラップに使用するときなどに支持しやすく非常に便利です。

■運搬が容易

D-1001、D-1001W、D-2001、D-3001、D-6001には、運搬に便利に取り外し可能なステンレス製把手が付属しています。

■計量線入り

D-1001、D-1001W、D-2001には、内筒内側に計量線が入っていますので、内容物注入に便利です。

■用途に応じた品揃え

0.3Lから6Lまで各種の用途に応じ、7種類を取り揃えました。

用途

1. 理化学実験用(トラップ、冷接点用、恒温槽、オイルバス、ウォーターバスなど)
2. 液化酸素、液化窒素、など低温液化ガスの貯蔵、運搬
3. 理化学用での冷凍、冷却物品の貯蔵、運搬および各種低温実験槽
4. 高温物体の保温貯蔵、運搬
5. 医療、医学研究用での顕微鏡鏡体、臓器などの保存
6. 理化学用での簡易冷蔵庫(冷凍庫)

●このカタログの記載内容は2013年4月1日現在のものです。●製品仕様は改良・改善のため予告なく変更する場合があります。●製品の色は印刷上の都合により多少異なる場合があります。●「THERMOS」、「サーモス」はサーモス株式会社の登録商標、または商標です。

THERMOS. サーモス株式会社

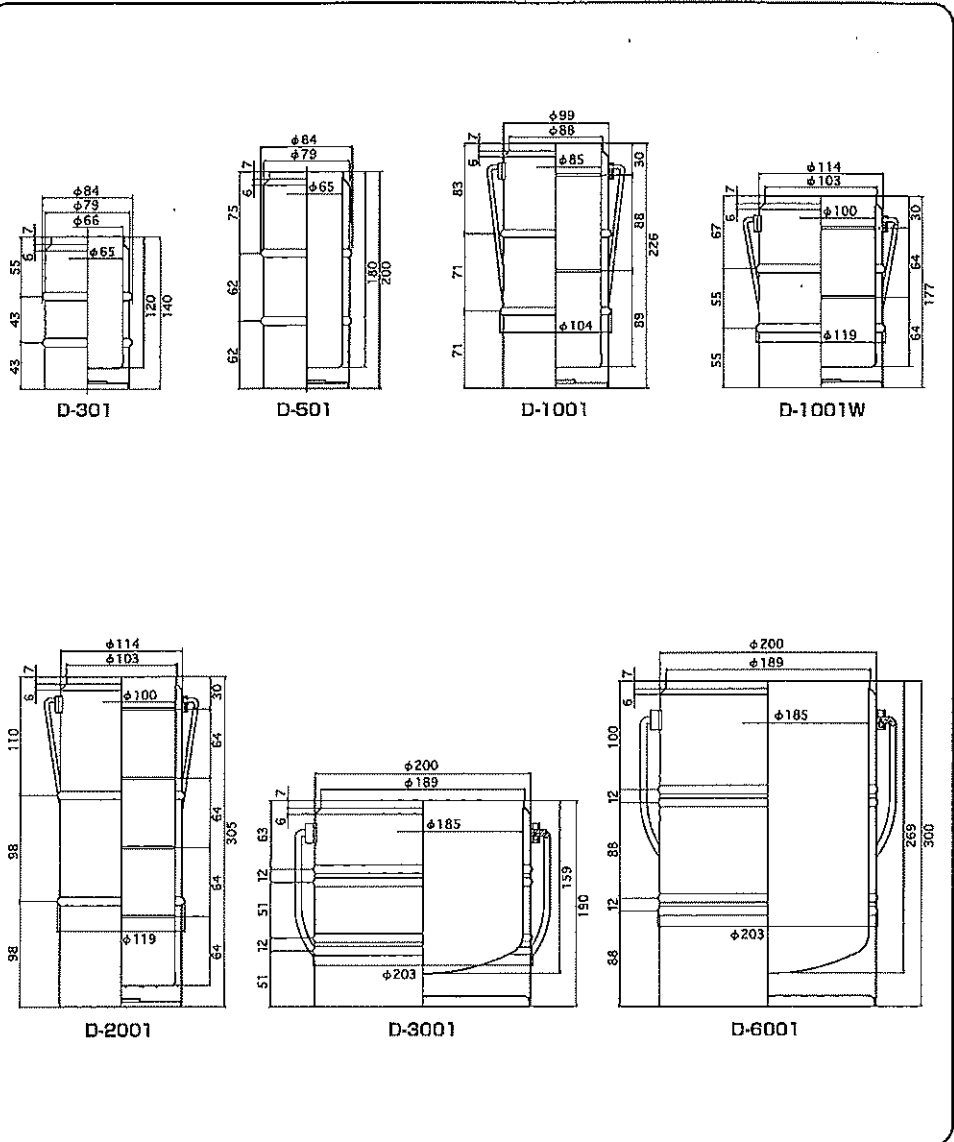
本社 東京都港区西新橋1-16-7 太陽日酸新橋ビル 〒105-8404 TEL.03-3500-0800(代表)
 サーモスお客様相談室 新潟県燕市吉田下中野1435番地 〒959-0215
 TEL.0256-92-6696(受付時間:月~金曜日(祝日・弊社休業日を除く))
 9:00~12:00、13:00~17:00

http://www.thermos.jp/

©THERMOS 2013

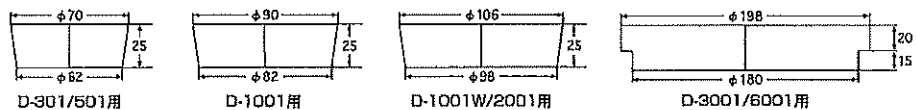
当カタログを構成するすべての著作物(写真、図形、ロゴマーク、イラスト、文章、デザインなど)に関わる著作権は各国の著作権法、著作権約およびその他の法律で保護されています。また、当カタログ上で表示する商品等の名称に関わる商標権は、当該著作物を制作した当事者であるサーモス株式会社及び、原著作権者もしくはその所有者に帰属しています。したがって、法律によって明示的に認められる私的使用の範囲を超えて、事前の許諾なく、これらの著作物を使用することは、メディア手段の如何を問わず固く禁止します。

■寸法図



■オプション寸法図

●専用コルク栓



●お求めは

埼玉県川越市芳野台2丁目8番52号
 株式会社ジェック東理社
 TEL 049(225)7556

TH.23(13.4)10K.FU