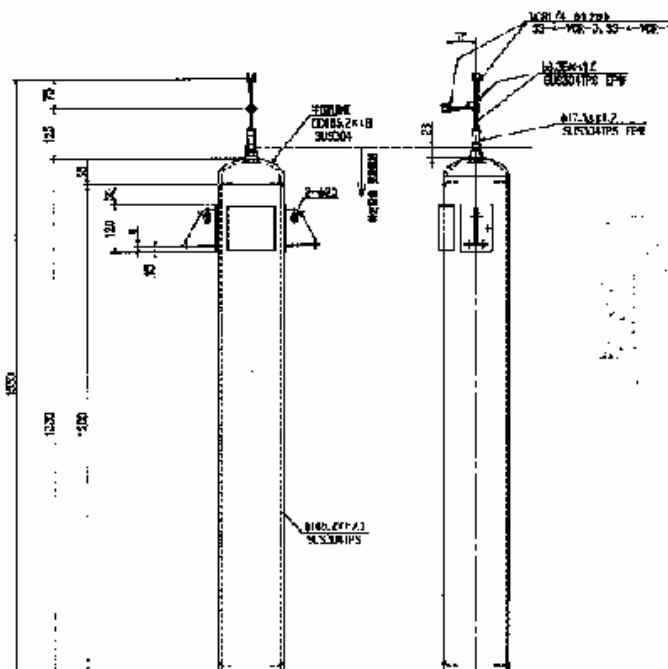


## キセノン8MPa容器

型式:31-08113

【特徴・仕様・適用法規】

- ◇特徴: 液化キセノンを高圧で封入することが可能です。
- ◇仕様: 設計圧力 8MPa  
設計温度  $-196\sim+40^{\circ}\text{C}$   
容量 0.02 m3  
空重量 45 kgf  
満液質量 99 kgf  
内面処理 電解研磨仕上げ
- ◇適用法規: 高圧ガス保安法  
特定設備検査規則



(寸法は別途お打ち合わせにより変更可能です)

\* 外観・仕様等については改善のため予告なく変更することがあります。



株式会社 ジェック東理社

Tel.049-225-7555 Fax.049-225-7558  
〒350-0833 埼玉県川越市芳野台2-8-52  
<http://www.jecctorisha.com>