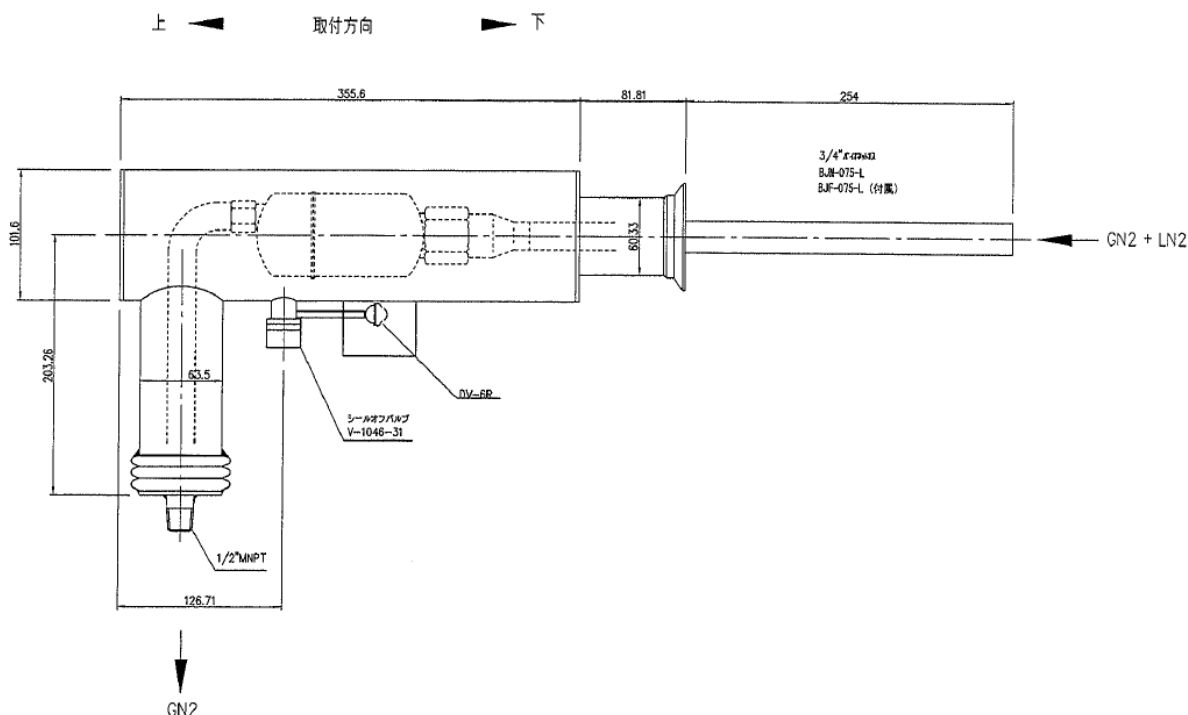


# ベントデバイス付断熱真空配管

## 型番:51-11114-A

断熱真空配管内の蒸発ガスのみを排出することで、  
配管内の液体窒素のクオリティーを高めます。  
機械式のため、電気、計装ガスは不要です。



### 仕様

品名	ベントデバイス付断熱真空配管
形式	51-11114-A
使用流体	液体窒素、窒素ガス
設計圧力	1 MPa まで
設計温度	-196~40°C
材質	主要部:SUS304
配管サイズ	内管10A/外管40A

外観・仕様等については改善のため予告なく変更することがあります。



株式会社 ジェック東理社

〒350-0833 埼玉県川越市芳野台2-8-52 電話:049-225-7555