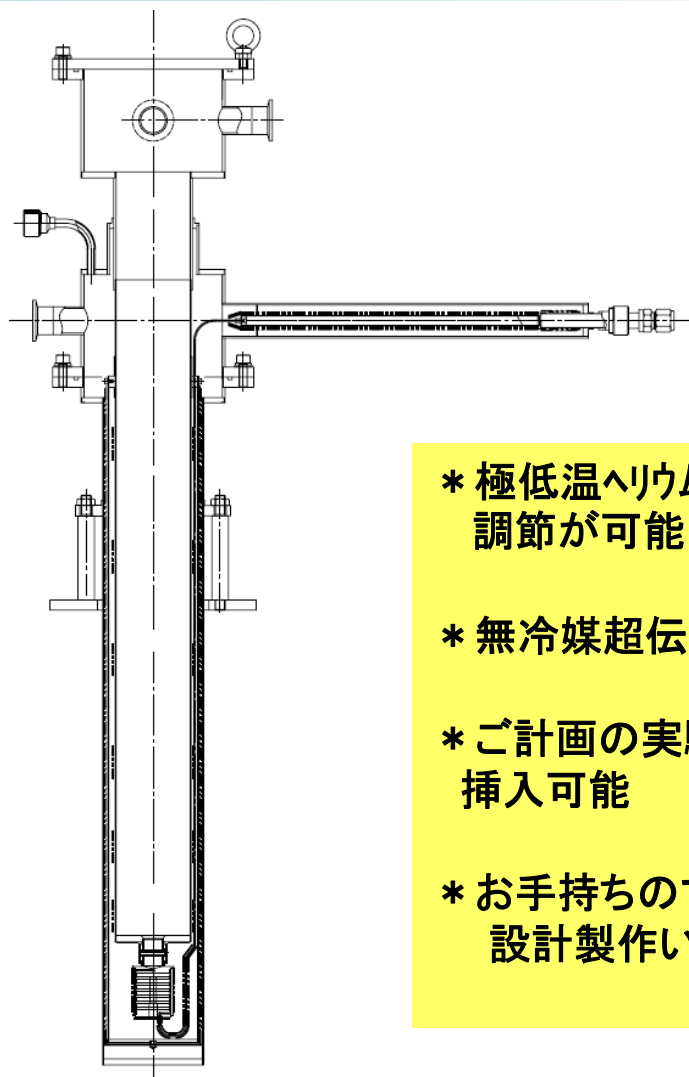


温度可変クライオスタット

型番: 33-09317



- * 極低温ヘリウムガスフローにより広範囲の温度調節が可能
- * 無冷媒超伝導磁石室温ボアに挿入可能
- * ご計画の実験に適した各種インサートを挿入可能
- * お手持ちのマグネットに合わせて設計製作いたします

*本図面は製作例です。

形式	33-09317
高さ	970 mm
外径(マグネット挿入部)	98 mm
内径(サンプル空間)	72 mm

外観・仕様等については改善のため予告なく変更することがあります。



株式会社 ジェック東理社

〒350-0833 埼玉県川越市芳野台2-8-52 電話: 049-225-7555